

CONTROLL VALVE ASSY
SCHALTEINHEIT KPL
SOUPAPE DE REGLAGE CPL

997-073-08594

Figure
Bild
Figure

7308594

1010-09

FAUN

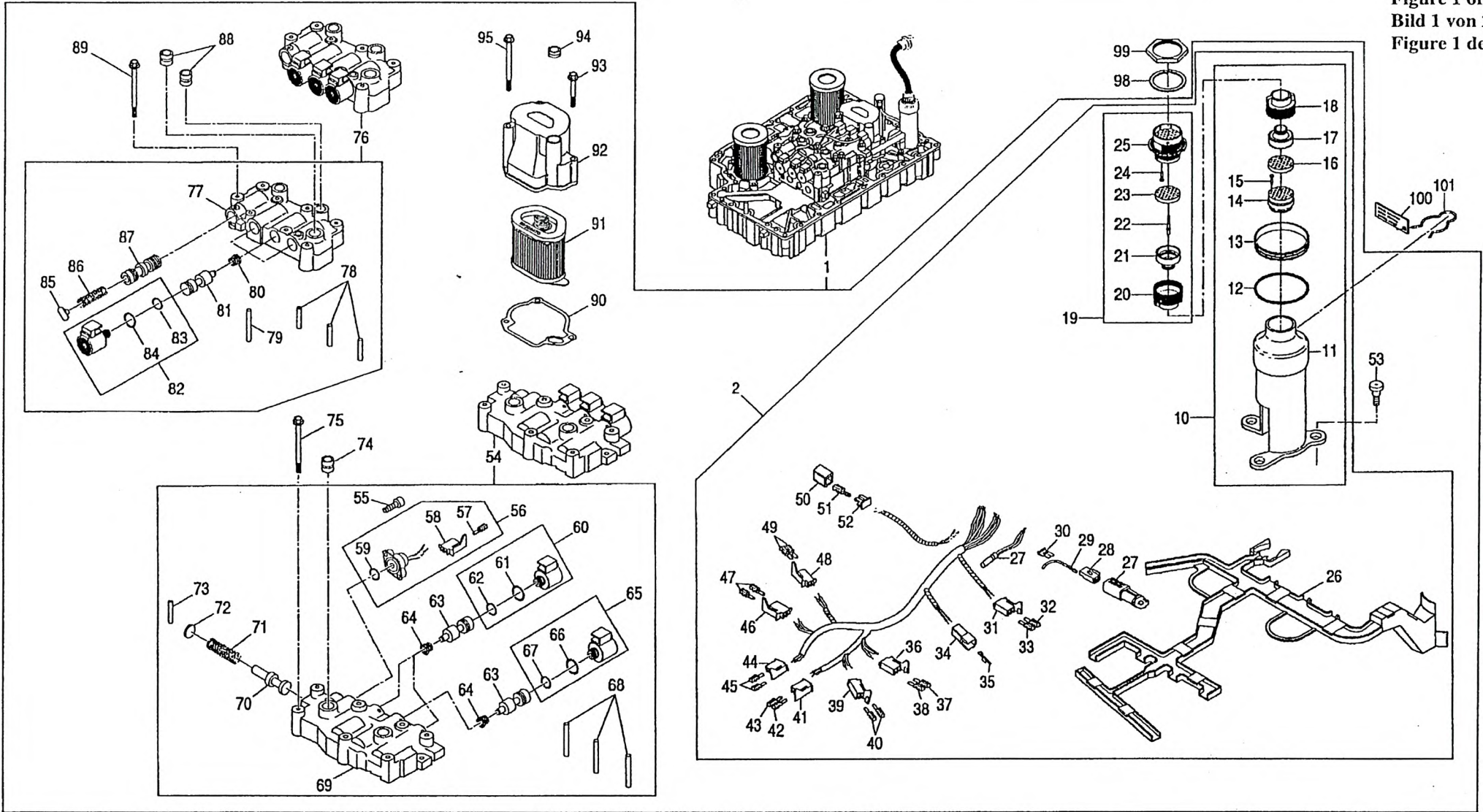


Figure 1 of 2
Bild 1 von 2
Figure 1 de 2

CONTROLL VALVE ASSY
SCHALTEINHEIT KPL
SOUPAPE DE REGLAGE CPL

997-073-08594

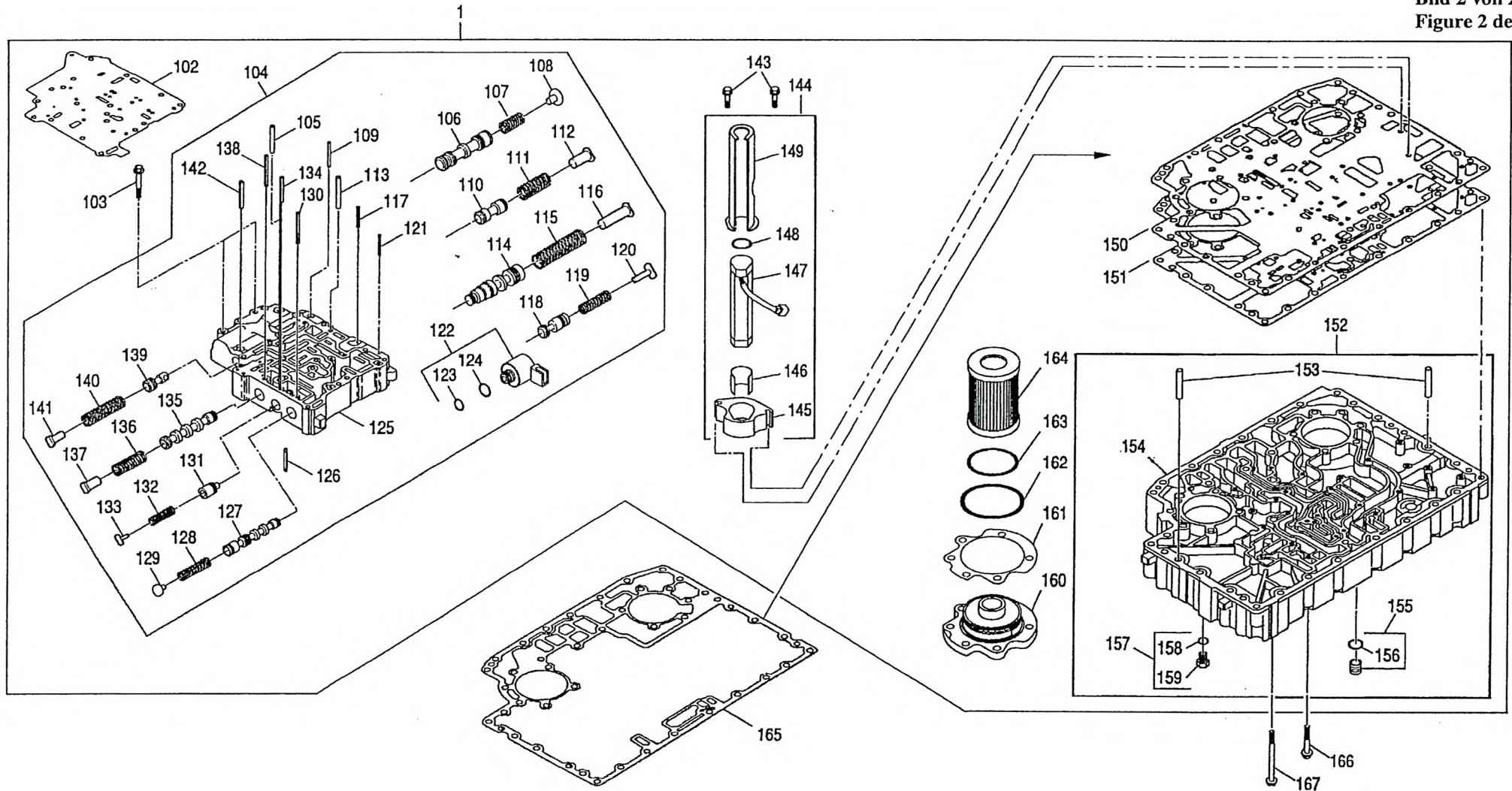
Figure
Bild
Figure

7308594

1010-09



Figure 2 of 2
Bild 2 von 2
Figure 2 de 2



CONTROLL VALVE ASSY
SCHALTEINHEIT KPL
SOUPAPE DE REGLAGE CPL

997-073-08594

Figure
Bild
Figure

7308594

1010-09



Item Pos. Réf	Part No. Teil-Nr. Pièce No	Designation Benennung Désignation	all alle tous	Qty/assy Stck/Variante Pièce/ensemble								Figure Bild Figure
				A	B	C	D	E	F	G	H	
1	*)	CONTROLL VALVE ASSY SCHALTEINHEIT KPL SOUPAPE DE REGLAGE CPL										
2	997-073-08578	CABLE HARNESS KABELBAUM FAISCEAU DE CABLES	1									
10	*)	BRACKET ASSY HALTER KPL SUPPORT CPL										
11	997-073-08579	BRACKET HALTER SUPPORT	1									
12	997-073-08595	O-RING O-RING JOINT TORIQUE	1									
13	997-073-08596	GASKET DICHTUNG JOINT	1									
14	997-073-08597	PLUG HOUSING STECKERGEHAEUSE CORPS FICHE CONTACT	1									
15	997-073-08598	PLUG INSERT STECKEREINSATZ ELEMENT FICHE CONTAC	1									
16	997-073-08599	RETAINER DISC HALTESCHEIBE DISQUE DE RETENUE	1									
17	997-073-08600	THRUST PIECE DRUCKSTUECK PIECE DE BUTEE	1									
19	*)	PLUG SOCKET CONNECT ASSY STECKVERBINDUNG KPL CONNEX ENFICHABLE CPL										
18	997-073-08601	HOUSING GEHAEUSE BOITIER	1									
20	997-073-08601	HOUSING GEHAEUSE BOITIER	1									
21	997-073-08600	THRUST PIECE DRUCKSTUECK PIECE DE BUTEE	1									
22	997-073-08602	PLUG TIP RUNDSTECKER CONTACT MALE	1									

Item Pos. Réf	Part No. Teil-Nr. Pièce No	Designation Benennung Désignation	all alle tous	Qty/assy Stck/Variante Pièce/ensemble								Figure Bild Figure
				A	B	C	D	E	F	G	H	
23	997-073-08599	RETAINER DISC HALTESCHEIBE DISQUE DE RETENUE	1									
24	997-073-08598	PLUG INSERT STECKEREINSATZ ELEMENT FICHE CONTAC	1									
25	997-073-08603	PLUG SOCKET CONNECT STECKVERBINDUNG CONNEX ENFICHABLE	1									
26	997-073-08604	CABLE DUCT KABELKANAL CONDUITE DE CABLE	1									
27	997-073-08605	THERMOSENSOR TEMPERATURFUEHLER SONDE THERMOMETRE	1									
28	997-073-08606	PLUG SLEEVE HOUSING STECKHUELSENGEHAEUSE CORPS DOUILLE ENFICH	1									
29	997-073-08607	FLAT PLUG SLEEVE FLACHSTECKHUELSE DOUILLE ENFICHABLE	2									
30	997-073-08608	BLOCKING PIECE SPERRSTUECK PIECE D'ARRET	1									
31	997-073-08609	PLUG SLEEVE HOUSING STECKHUELSENGEHAEUSE CORPS DOUILLE ENFICH	1									
32	997-073-08610	FLAT PLUG SLEEVE FLACHSTECKHUELSE DOUILLE ENFICHABLE	1									
33	997-073-08611	FLAT PLUG SLEEVE FLACHSTECKHUELSE DOUILLE ENFICHABLE	1									
34	997-073-08612	PLUG SLEEVE HOUSING STECKHUELSENGEHAEUSE CORPS DOUILLE ENFICH	1									
35	997-073-08613	PLUG TIP RUNDSTECKER CONTACT MALE	2									
36	997-073-08609	PLUG SLEEVE HOUSING STECKHUELSENGEHAEUSE CORPS DOUILLE ENFICH	1									
37	997-073-08610	FLAT PLUG SLEEVE FLACHSTECKHUELSE DOUILLE ENFICHABLE	1									

CONTROLL VALVE ASSY
SCHALTEINHEIT KPL
SOUPAPE DE REGLAGE CPL

997-073-08594

Figure
Bild
Figure

7308594

1010-09



Item Pos. Réf	Part No. Teil-Nr. Pièce No	Designation Benennung Désignation	all alle tous	Qty/assy Stck/Variante Pièce/ensemble								Figure Bild Figure
				A	B	C	D	E	F	G	H	
38	997-073-08611	FLAT PLUG SLEEVE FLACHSTECKHUELSE DOUILLE ENFICHABLE	1									
39	997-073-08609	PLUG SLEEVE HOUSING STECKHUELSENGEHAEUSE CORPS DOUILLE ENFICH	1									
40	997-073-08610	FLAT PLUG SLEEVE FLACHSTECKHUELSE DOUILLE ENFICHABLE	2									
41	997-073-08609	PLUG SLEEVE HOUSING STECKHUELSENGEHAEUSE CORPS DOUILLE ENFICH	1									
42	997-073-08611	FLAT PLUG SLEEVE FLACHSTECKHUELSE DOUILLE ENFICHABLE	1									
43	997-073-08611	FLAT PLUG SLEEVE FLACHSTECKHUELSE DOUILLE ENFICHABLE	1									
44	997-073-08609	PLUG SLEEVE HOUSING STECKHUELSENGEHAEUSE CORPS DOUILLE ENFICH	1									
45	997-073-08610	FLAT PLUG SLEEVE FLACHSTECKHUELSE DOUILLE ENFICHABLE	2									
46	997-073-08609	PLUG SLEEVE HOUSING STECKHUELSENGEHAEUSE CORPS DOUILLE ENFICH	1									
47	997-073-08610	FLAT PLUG SLEEVE FLACHSTECKHUELSE DOUILLE ENFICHABLE	2									
48	997-073-08609	PLUG SLEEVE HOUSING STECKHUELSENGEHAEUSE CORPS DOUILLE ENFICH	1									
49	997-073-08610	FLAT PLUG SLEEVE FLACHSTECKHUELSE DOUILLE ENFICHABLE	2									
50	997-073-08614	PLUG SLEEVE HOUSING STECKHUELSENGEHAEUSE CORPS DOUILLE ENFICH	1									
51	997-073-08607	FLAT PLUG SLEEVE FLACHSTECKHUELSE DOUILLE ENFICHABLE	3									
52	997-073-08608	BLOCKING PIECE SPERRSTUECK PIECE D'ARRET	2									

Item Pos. Réf	Part No. Teil-Nr. Pièce No	Designation Benennung Désignation	all alle tous	Qty/assy Stck/Variante Pièce/ensemble								Figure Bild Figure
				A	B	C	D	E	F	G	H	
53	997-073-08615	SCREW SCHRAUBE VIS A TETE APLATIE	3									
54	*)	HOUSING ASSY VENTILGEHAEUSE KPL BOITIER DE SOUPAPE CPL										
55	997-073-08616	SOCKET HEAD SCREW ZYL-SCHRAUBE VIS A TETE CYL	2									
56	997-073-08617	PRESSURE SWITCH DRUCKSCHALTER INTERRUPT A PRESSION	1									
57	997-073-08610	FLAT PLUG SLEEVE FLACHSTECKHUELSE DOUILLE ENFICHABLE	2									
58	997-073-08609	PLUG SLEEVE HOUSING STECKHUELSENGEHAEUSE CORPS DOUILLE ENFICH	1									
59	997-073-08618	O-RING O-RING JOINT TORIQUE	1									
60	997-073-08619	MAGNET MAGNET AIMANT	2									
61	997-073-08472	O-RING O-RING JOINT TORIQUE	1									
62	997-073-08620	O-RING O-RING JOINT TORIQUE	1									
63	997-073-08621	VALVE PISTON VENTILKOLBEN PISTON A SOUPAPE	3									
64	997-073-08622	COMPRESSION SPRING DRUCKFEDER RESSORT A PRESSION	3									
65	997-073-08623	MAGNET MAGNET AIMANT	1									
66	997-073-08624	O-RING O-RING JOINT TORIQUE	1									
67	997-073-03273	O-RING O-RING JOINT TORIQUE	1									

CONTROLL VALVE ASSY
SCHALTEINHEIT KPL
SOUPAPE DE REGLAGE CPL

997-073-08594

Figure
Bild
Figure

7308594

1010-09



Item Pos. Réf	Part No. Teil-Nr. Pièce No	Designation Benennung Désignation	all alle tous	Qty/assy Stck/Variante Pièce/ensemble								Figure Bild Figure
				A	B	C	D	E	F	G	H	
68	997-073-08625	PIN ZYL-STIFT GOUPILLE CYLINDRE	3									
69	997-073-08626	HOUSING VENTILGEHAEUSE BOITIER DE SOUPAPE	1									
70	997-073-08627	VALVE PISTON VENTILKOLBEN PISTON A SOUPAPE	1									
71	997-073-08628	COMPRESSION SPRING DRUCKFEDER RESSORT A PRESSION	1									
72	997-073-08629	DISC SCHEIBE DISQUE	1									
73	997-073-08630	PIN ZYL-STIFT GOUPILLE CYLINDRE	1									
74	997-073-08631	SEALING INSERT DICHTUNGSEINSATZ INSERT D ETANCHEITE	1									
75	997-073-08632	FLANGED SCREW FLANSCHSCHRAUBE BOULON DE FLASQUE	3									
76	*)	HOUSING ASSY VENTILGEHAEUSE KPL BOITIER DE SOUPAPE CPL										
77	997-073-08633	HOUSING VENTILGEHAEUSE BOITIER DE SOUPAPE	1									
78	997-073-08625	PIN ZYL-STIFT GOUPILLE CYLINDRE	3									
79	997-073-08630	PIN ZYL-STIFT GOUPILLE CYLINDRE	1									
80	997-073-08622	COMPRESSION SPRING DRUCKFEDER RESSORT A PRESSION	3									
81	997-073-08621	VALVE PISTON VENTILKOLBEN PISTON A SOUPAPE	3									
82	997-073-08623	MAGNET MAGNET AIMANT	3									

Item Pos. Réf	Part No. Teil-Nr. Pièce No	Designation Benennung Désignation	all alle tous	Qty/assy Stck/Variante Pièce/ensemble								Figure Bild Figure
				A	B	C	D	E	F	G	H	
83	997-073-03273	O-RING O-RING JOINT TORIQUE	1									
84	997-073-08624	O-RING O-RING JOINT TORIQUE	1									
85	997-073-08636	DISC SCHEIBE DISQUE	1									
86	997-073-08637	COMPRESSION SPRING DRUCKFEDER RESSORT A PRESSION	1									
87	997-073-08638	VALVE PISTON VENTILKOLBEN PISTON A SOUPAPE	1									
88	997-073-08631	SEALING INSERT DICHTUNGSEINSATZ INSERT D ETANCHEITE	2									
89	997-073-08632	FLANGED SCREW FLANSCHSCHRAUBE BOULON DE FLASQUE	8									
90	997-073-08641	GASKET DICHTUNG JOINT	1									
91	997-073-08642	SUCTION FILTER SAUGFILTER FILTRE D ASPIRAT	1									
92	997-073-08643	FILTER CASE FILTERGEHAEUSE BOITE DE FILTRE	1									
93	997-073-08634	FLANGED SCREW FLANSCHSCHRAUBE BOULON DE FLASQUE	1									
94	997-073-08631	SEALING INSERT DICHTUNGSEINSATZ INSERT D ETANCHEITE	1									
95	997-073-08632	FLANGED SCREW FLANSCHSCHRAUBE BOULON DE FLASQUE	2									
99	997-073-08635	HEX NUT 6KT-MUTTER ECROU HEXAGONALE	1									
100	997-073-08639	IDENTIFICATION PLATE TYPSCILD PLAQUE D IDENTITE	1									

CONTROLL VALVE ASSY
SCHALTEINHEIT KPL
SOUPAPE DE REGLAGE CPL

997-073-08594

Figure
Bild
Figure

7308594

1010-09



Item Pos. Réf	Part No. Teil-Nr. Pièce No	Designation Benennung Désignation	all alle tous	Qty/assy Stck/Variante Pièce/ensemble								Figure Bild Figure
				A	B	C	D	E	F	G	H	
101	997-073-08640	SPRING HALTEFEDER RESSORT DE MAINTIEN	1									
102	997-073-08644	PARTING PLATE TRENNPLATTE PLAQUE A SEPARER	1									
103	997-073-08634	FLANGED SCREW FLANSCHSCHRAUBE BOULON DE FLASQUE	2									
104)	VALVE PISTON ASSY VENTILKOLBEN KPL PISTON A SOUPAPE CPL										
105	997-073-08645	PIN ZYL-STIFT GOUPILLE CYLINDRE	1									
106	997-073-08646	VALVE PISTON VENTILKOLBEN PISTON A SOUPAPE	1									
107	997-073-08647	COMPRESSION SPRING DRUCKFEDER RESSORT A PRESSION	1									
108	997-073-08648	SPRING GUIDE FEDERFUEHRUNG GUIDAGE RESSORT	1									
109	997-073-08649	PIN ZYL-STIFT GOUPILLE CYLINDRE	1									
110	997-073-08650	VALVE PISTON VENTILKOLBEN PISTON A SOUPAPE	1									
111	997-073-08651	COMPRESSION SPRING DRUCKFEDER RESSORT A PRESSION	1									
112	997-073-08652	SPRING GUIDE FEDERFUEHRUNG GUIDAGE RESSORT	1									
113	997-073-08645	PIN ZYL-STIFT GOUPILLE CYLINDRE	1									
114	997-073-08653	VALVE PISTON VENTILKOLBEN PISTON A SOUPAPE	1									
115	997-073-08654	COMPRESSION SPRING DRUCKFEDER RESSORT A PRESSION	1									

Item Pos. Réf	Part No. Teil-Nr. Pièce No	Designation Benennung Désignation	all alle tous	Qty/assy Stck/Variante Pièce/ensemble								Figure Bild Figure
				A	B	C	D	E	F	G	H	
116	997-073-08655	SPRING GUIDE FEDERFUEHRUNG GUIDAGE RESSORT	1									
117	997-073-08649	PIN ZYL-STIFT GOUPILLE CYLINDRE	1									
118	997-073-08656	VALVE PISTON VENTILKOLBEN PISTON A SOUPAPE	1									
119	997-073-08657	COMPRESSION SPRING DRUCKFEDER RESSORT A PRESSION	1									
120	997-073-08658	SPRING GUIDE FEDERFUEHRUNG GUIDAGE RESSORT	1									
121	997-073-08659	PIN ZYL-STIFT GOUPILLE CYLINDRE	1									
122	997-073-08660	MAGNET MAGNET AIMANT	1									
123	997-073-08620	O-RING O-RING JOINT TORIQUE	1									
124	997-073-08661	O-RING O-RING JOINT TORIQUE	1									
125	997-073-08662	GEAR-CHANGE BOX SCHALTGEHAEUSE CARTER D EMBROYAGE	1									
126	997-073-08663	SPRING DOVEL SLEEVE SPANNSTIFT GOUPILLE ELASTIQUE	1									
127	997-073-08664	VALVE PISTON VENTILKOLBEN PISTON A SOUPAPE	1									
128	997-073-08665	COMPRESSION SPRING DRUCKFEDER RESSORT A PRESSION	1									
129	997-073-08666	SPRING GUIDE FEDERFUEHRUNG GUIDAGE RESSORT	1									
130	997-073-08645	PIN ZYL-STIFT GOUPILLE CYLINDRE	1									

CONTROLL VALVE ASSY
SCHALTEINHEIT KPL
SOUPAPE DE REGLAGE CPL

997-073-08594

Figure
Bild
Figure

7308594

1010-09



Item Pos. Réf	Part No. Teil-Nr. Pièce No	Designation Benennung Désignation	all alle tous	Qty/assy Stck/Variante Pièce/ensemble								Figure Bild Figure	Item Pos. Réf	Part No. Teil-Nr. Pièce No	Designation Benennung Désignation	all alle tous	Qty/assy Stck/Variante Pièce/ensemble								Figure Bild Figure
				A	B	C	D	E	F	G	H						A	B	C	D	E	F	G	H	
131	997-073-08667	VALVE PISTON VENTILKOLBEN PISTON A SOUPAPE	1									146	997-073-08679	RING ZWISCHENRING ANNEAU INTERMEDIAIRE	1										
132	997-073-08668	COMPRESSION SPRING DRUCKFEDER RESSORT A PRESSION	1									147	997-073-08680	SENDER GEBER TRANSMETTEUR	1										
133	997-073-08669	SPRING GUIDE FEDERFUEHRUNG GUIDAGE RESSORT	1									148	997-073-08681	O-RING O-RING JOINT TORIQUE	1										
134	997-073-08645	PIN ZYL-STIFT GOUPILLE CYLINDRE	1									149	997-073-08682	BRACKET HALTER SUPPORT	1										
135	997-073-08670	VALVE PISTON VENTILKOLBEN PISTON A SOUPAPE	1									150	997-073-08683	PARTING PLATE TRENNPLATTE PLAQUE A SEPARER	1										
136	997-073-08671	COMPRESSION SPRING DRUCKFEDER RESSORT A PRESSION	1									151	997-073-08684	GASKET DICHTUNG JOINT	1										
137	997-073-08672	SPRING GUIDE FEDERFUEHRUNG GUIDAGE RESSORT	1									152	*)	CONTROL VALVE ASSY SCHALTEINHEIT KPL SOUPAPE DE REGLAGE CPL											
138	997-073-08649	PIN ZYL-STIFT GOUPILLE CYLINDRE	1									153	997-073-08685	EXPANSION PIN SPANNHUELSE MANCHON TENDEUR	2										
139	997-073-08673	VALVE PISTON VENTILKOLBEN PISTON A SOUPAPE	1									154	997-073-08686	CONTROL VALVE SCHALTEINHEIT SOUPAPE DE REGLAGE	1										
140	997-073-08674	COMPRESSION SPRING DRUCKFEDER RESSORT A PRESSION	1									155	997-073-08687	THREADED PLUG VERSCHLUSZSCHRAUBE BOUCHON FILETE	1										
141	997-073-08675	SPRING GUIDE FEDERFUEHRUNG GUIDAGE RESSORT	1									155	997-070-07420	DRAIN VALVE ABLASZVENTIL VALVE DE VIDANGE	1										
142	997-073-08649	PIN ZYL-STIFT GOUPILLE CYLINDRE	1									156	997-073-08688	O-RING O-RING JOINT TORIQUE	1										
143	997-073-08676	FLANGED SCREW FLANSCHSCHRAUBE BOULON DE FLASQUE	2									157	997-073-08689	THREADED PLUG VERSCHLUSZSCHRAUBE BOUCHON FILETE	8										
144	*)	SENDER ASSY GEBER KPL TRANSMETTEUR CPL										158	997-073-08690	O-RING O-RING JOINT TORIQUE	1										
145	997-073-08678	BASE PLATE GRUNDPLATTE PLAQUE DE BASE	1									159	997-073-08691	THREADED PLUG VERSCHLUSZSCHRAUBE BOUCHON FILETE	1										

CONTROL VALVE ASSY
 SCHALTEINHEIT KPL
 SOUPAPE DE REGLAGE CPL

997-073-08594

Figure
 Bild
 Figure

7308594

1010-09



Item Pos. Réf	Part No. Teil-Nr. Pièce No	Designation Benennung Désignation	all alle tous	Qty/assy Stck/Variante Pièce/ensemble								Figure Bild Figure
				A	B	C	D	E	F	G	H	
160	997-073-08692	FILTER COVER FILTERDECKEL COUVERCLE DE FILTRE	2									
161	997-073-08693	GASKET DICHTUNG JOINT	2									
162	997-073-08694	O-RING O-RING JOINT TORIQUE	2									
163	997-073-08695	O-RING O-RING JOINT TORIQUE	2									
164	997-073-08696	OIL FILTER OELFILTER FILTRE DE HUILE	2									
165	997-073-08697	GASKET DICHTUNG JOINT	1									
166	997-073-08698	FLANGED SCREW FLANSCHSCHRAUBE BOULON DE FLASQUE	9									
167	997-073-08451	HEX BOLT 6KT-SCHRAUBE VIS HEXAGONALE	34									
	997-073-08798	MAINTAINANCE KIT – OIL FILTER COSISTING OF ITEM: 156; 161; 162;163; 164 WARTUNGSSATZ – OELFILTER BESTEHEND AUS POS.: 156; 161; 162;163; 164 JEU D ENTRETIEN – FILTRE D’HUILE COMPOSE DE RÉF.: 156; 161; 162;163; 164	1									

*) = NO SPARE PART - ORDER DETAIL PARTS
 *) = KEIN ERSATZTEIL - EINZELTEILE BESTELLEN
 *) = AUCUNE PIECE DE RECH - COMMANDE COMPOSANT

Item Pos. Réf	Part No. Teil-Nr. Pièce No	Designation Benennung Désignation	all alle tous	Qty/assy Stck/Variante Pièce/ensemble								Figure Bild Figure
				A	B	C	D	E	F	G	H	